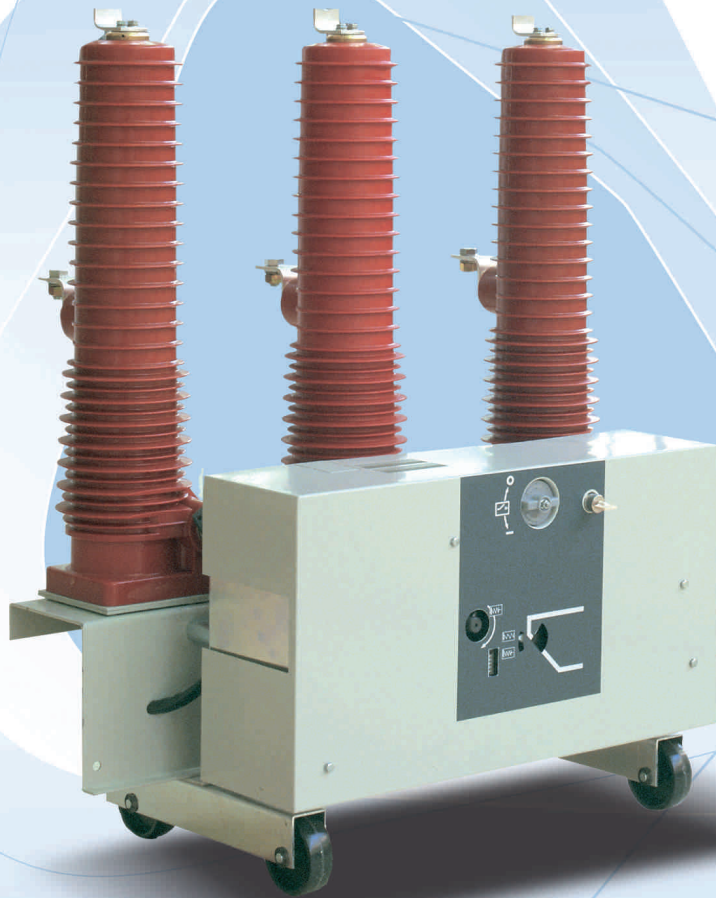


DIFLU

Disjuntor de SF₆

SF₆ Circuit breaker

Até 36 kV
Up to 2500 A
25 kA



O **DIFLU** é um disjuntor tripolar que utiliza o princípio autopneumático de duplo corte em SF₆.

- Seguro e fiável
- Ideal para todas as aplicações em Média Tensão
- Excelentes propriedades dieléctricas e de extinção do arco eléctrico
- Fácil instalação
- Facilidade de manobra
- Vida eléctrica e mecânica acrescidas
- Diversas configurações disponíveis
- Diversos equipamentos opcionais disponíveis

DIFLU is a three-phase circuit breaker that uses SF₆ dual flow puffer interrupting technology.

- Safe and reliable
- Suitable for every field of application in Medium Voltage
- Excellent dielectric and arc quenching properties
- Easy installation
- User-friendly operation
- Extended electrical and mechanical life
- Several configurations are available
- Several optional equipments are available



EFACEC

CARACTERÍSTICAS TÉCNICAS / TECHNICAL DATA

CARACTERÍSTICAS ELÉTRICAS / ELECTRICAL DATA

Tensão nominal Rated voltage	kV	12	17.5	24	36
Nível de isolamento /Insulation level: - ao choque - lightning impulse - à frequência industrial (50Hz/1 min) - power frequency (50Hz/1 min)	kV	75	95	125	170
	kV	28	38	50	70
Corrente nominal Rated current	A	630 a/to 2500	630 a/to 2500	630 a/to 2500	630 a/to 2500
Poder de corte Short circuit breaking current	kA	16 a/to 25	16 a/to 25	16 a/to 25	16 a/to 25
Poder de fecho (pico) Making current (peak)	kA	2.5 vezes o poder de corte para toda a gama Is equal 2.5 times the breaking current for all the range			
Corrente de curta duração admissível Short withstand current		Igual a corrente de corte durante 1 ou 3 segundos Is equal to the breaking current held for 1 or 3 seconds			

CARACTERÍSTICAS MECÂNICAS / MECHANICAL DATA

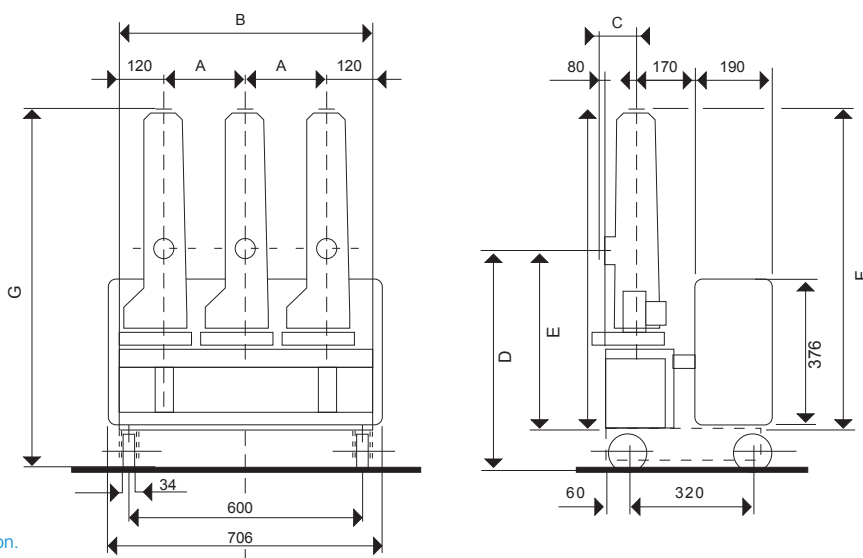
Tempo de rearme de mola Spring charging time	<15 s				
Cores Colours	Ral 7032				
Normas aplicáveis Applicable standards	CEI/IEC 60056; 60694				

CARACTERÍSTICAS GERAIS / GENERAL DATA

Ciclos de manobra Operating cycles	A - 0,3s - FA - 15s - FA / A - 3min - FA - 3 min - FA O - 0,3s - CO - 15s - CO / O - 3min - CO - 3 min - CO				
---------------------------------------	--	--	--	--	--

TENSÃO NOMINAL RATED VOLTAGE	DIMENSÕES (mm) / DIMENSIONS (mm)										MASSA / WEIGHT		
	A	B	C		D	E	F		G		Kg		
	(1)		(2)	(3)			(2)	(3)	(2)	(3)	(2)	(3)	
12 kV	210	660	110	160	580	476	841	894	945	999	130	140	
24 kV	≤ 2000 A 2500 A	250	740	110	160	580	476	841	894	945	999	130	140
		350	940	-	160	580	476	-	894	-	999	-	150
36 kV	350	940	110	160	670	566	931	894	1035	1089	140	150	

- (1) Possível 200mm para disposição longitudinal
200mm possible for longitudinal assembling
- (2) Corrente nominal até 1250 A
Rated current up to 1250 A
- (3) Corrente nominal superior a 1250 A
Rated current above 1250 A



Estão disponíveis, sob pedido, outras funções de acordo com as especificações do cliente.

Other functions can be available, under request and client specification.

EFACEC AMT - Aparelhagem de Média Tensão.S.A.

Main Office:
Apartado 1018 • 4466 - 952 S. Mamede Infesta - Portugal
Phone: + 351 229 562 300 • Fax: + 351 229 562 870
e mail: efacecamt@efacec.pt • web: www.amt.efacec.pt



Mod. MT 09 B 0208 B1